

سیستم های اعلام حریق آدرس پذیر و کانونشنال

ZITEX[®]

ADDRESSABLE & CONVENTIONAL FIRE ALARM SYSTEMS



ISIRI 3707
ب ۶۰۷۳۸۷۱۹۷

ZX-N 10 Pro

راهنمای نصب و راه اندازی دستگاه مرکزی کانونشنال اعلام حریق

ساخت ایران

۱	مقدمه
۲	راهنمای طراحی سیستم اعلام حریق
۴	نصب و سیم بندی دکتور، شستی و آژیرها
۷	نصب دستگاه مرکزی اعلام حریق
۸	بردهای داخلی مرکز اعلام حریق
۸	مشخصات ترمینال دستگاه مرکزی اعلام حریق
۸	نحوه دریافت خروجی از زون و اتصال به اگزاست فن
۹	تست کردن دستگاه مرکزی اعلام حریق
۱۱	معرفی نشانگرهای دستگاه مرکزی اعلام حریق
۱۲	امکانات جانبی
۱۳	بازدید سیستم اعلام حریق
۱۴	عیب یابی
۱۵	مشخصات دستگاه مرکزی اعلام حریق
۱۷	راهنمای نصب هواکش فشار مثبت و آژیرهای جریان بالا
۱۷	راهنمای شبکه شدن دو پانل
۱۸	فرم ثبت وقایع

لطفاً قبل از نصب و نگهداری این دستگاه، دستورالعمل ها را با دقت مطالعه نمایید.

توصیه می شود الزامات استانداردهای ملی ایران شماره ۳۷۰۷ و ۱-۱۹۶۸۴ و استانداردهای BS EN 54-2 و BS EN 54-4 مورد مطالعه قرار گیرد.

در ارتباط با سوء تفسیر دستورالعمل ها یا راهنمایی های ارائه شده همراه با دستگاه مرکزی اعلام حریق، هیچ مسئولیتی متوجه سازنده دستگاه مرکزی نمی باشد.

توصیه اکید می شود نصب دستگاه توسط فرد واجد شرایط و با نظارت نماینده سازمان آتش نشانی انجام و پس از پایان نصب دستگاه، تست اولیه روی آن اجرا شود تا از کارکرد صحیح آن اطمینان حاصل گردد.

این دستگاه تنها باید توسط فرد واجد شرایط و دارای مهارت های فنی مناسب نصب و نگهداری شود.

جهت کارکرد صحیح مرکز کنترل اعلام حریق و اجزای آن، فرآیند نگهداری و سرویس های دوره ای الزامی است.

راهنمای طراحی سیستم اعلام حریق

کنترل پانل (دستگاه مرکزی)

دستگاه باید درون ساختمان و در مکانی قرار داشته باشد که دسترسی به آن توسط ساکنین ساختمان و مسئولان مربوطه به راحتی صورت پذیرد. چنین محلی معمولاً در طبقه همکف و در نزدیکی ورودی‌های ساختمان انتخاب می‌شود. محل نصب باید تمیز و خشک بوده و احتمال دستکاری و خرابکاری در انتخاب محل دستگاه باید مدنظر قرار گیرد. نور و شدت صدای محیطی باید به گونه‌ای باشد که امکان مشاهده واضح نشانگری‌ها و شنیدن صدای بازر داخلی دستگاه مرکزی وجود داشته باشد.

آزیرها

حداقل سطح صدای ایجادی توسط آژیرها باید 65 dB یا 5 dB بیشتر از سطح صدای پس‌زمینه باشد. هشدار شنیداری اعلام حریق باید در تمامی بخش‌های ساختمان قابل شنیدن باشد. در اتاق‌های خواب، سطح صدا برای بیدار کردن افرادی که در خواب هستند بهتر است 75 dB انتخاب شود. سطح صدا تحت هیچ شرایطی نباید از 120 dB بیشتر باشد. دو مدار برای آژیر در دستگاه مرکزی پیش‌بینی شده است. تعداد آژیرهای استفاده شده در هر لاین باید تقریباً یکسان باشد (۱۰ عدد). یک آژیر باید در نزدیکی دستگاه مرکزی نصب شود.

شستی‌های اعلام حریق

شستی‌های اعلام حریق باید در تمامی مسیرهای خروجی به ویژه در پاگردها و راه‌پله‌ها و نزدیک تمامی درهای خروجی تعبیه شوند. حداکثر فاصله از یک نقطه مشخص در ساختمان تا شستی اعلام حریق نباید از ۳۰ متر بیشتر باشد (در مناطقی که احتمال خطر بیشتر است، این فاصله باید کمتر باشد). این شستی‌ها باید به صورت ایده‌آل در فاصله ۱/۴ متر از کف و در موقعیتی آشکار و در دسترس نصب شوند. محدودیتی برای تعداد شستی‌های نصب شده در یک زون وجود ندارد.

نکته

بسیاری از شستی‌های اعلام حریق دارای یک مقاومت می‌باشند. این مورد را می‌توان با استفاده از یک اهم متر با کیفیت مطلوب تعیین نمود. در حالت عادی، شستی اعلام حریق باید مدار باز (عدم وجود مقاومت) را نشان داده و در حالت فعال (حریق)، مقاومت بین ۴۷۰ تا ۶۸۰ اهم را باید نشان دهد. در صورت عدم تعبیه مقاومت برای شستی، یک مقاومت باید به صورت سری با شستی اتصال داده شود تا از رخ دادن شرایط اعلام خطر اطمینان حاصل شود.

آشکارسازها

برای مشاهده حداکثر تعداد آشکارسازهای دودی و حرارتی قابل نصب بر روی دستگاه مرکزی، به بخش «مشخصات پانل» مراجعه شود.

آشکارسازهای دودی: دو نوع آشکارساز دودی وجود دارد. نوع یونیزاسیون و نوع اپتیکی. نوع یونیزاسیون معمولاً در آشکارسازی حریق‌های تمیزسوز سریع‌تر عمل می‌نماید. نوع اپتیکی در آشکارسازی حریق‌های بدون شعله عملکرد سریع‌تری دارد. در تمامی شرایط و موقعیت‌ها، هیچ‌یک از دو نوع آشکارساز دودی نسبت به دیگری برتری ندارد. برخی سازمان‌ها ممکن است تنها اجازه استفاده از نوع خاصی از آشکارساز دودی را بدهند؛ این مورد را باید با مسئولین مربوطه مورد بررسی قرار دهید. از نصب آشکارسازهای دودی در مکان‌هایی با شدت جریان هوای بالا خودداری نمایید. تعیین محل نصب آشکارسازهای دودی به عوامل متعددی وابسته است که در این زمینه مطالعه استاندارد ملی ایران شماره ۱-۱۹۶۸۴ توصیه می‌شود.

آلوده بودن محیط، گرد و خاک، دود، بخارات، بخار آب و میعان روی عملکرد آشکارسازهای دودی تأثیر منفی داشته و منجر به ایجاد آلارم‌های نادرست و نیاز به تمیزکاری‌های متناوب خواهد شد.

آشکارسازهای حرارتی: این آشکارسازها در محل هایی مورد استفاده قرار می گیرند که امکان استفاده از آشکارسازهای دودی وجود ندارد (مانند آشپزخانه ها و موتورخانه ها). دو نوع آشکارساز حرارتی وجود دارد: نوع دما ثابت و نوع نرخ افزایش دما. آشکارسازهای حرارتی دما ثابت در شرایطی مورد استفاده قرار می گیرند که افزایش های ناگهانی در دمای محیط متداول بوده و این امر باعث فعال شدن آشکارسازها می شود (مانند آشپزخانه ها). آشکارسازهای حرارتی نوع نرخ افزایش دما در بقیه مکان ها مورد استفاده قرار می گیرند. واکنش نوع نرخ افزایش دما نسبت به نوع دما ثابت سریع تر است.

■ نکته

فعالیت های ساختمانی باعث ایجاد شرایط نامساعد می شود. در صورت امکان تمامی آشکارسازها را تا زمان تکمیل کارهای ساخت و ساز از محل جدا نمایید تا مانع از کثیف شدن آنها شوید. در صورت نصب در حین انجام عملیات ساختمانی، درپوش های سبز رنگ ضدگرد و غبار روی آشکارسازها باقی بماند. هنگام راه اندازی و استفاده از سیستم اعلام حریق، این درپوش ها باید برداشته شود. **آشکارسازهای گازی:** این آشکارسازها برای تشخیص نشت گازهای قابل اشتعال یا گاز مونوکسید کربن در اماکن عمومی، منازل، تاسیسات و کارخانجات مناسب است. این آشکارسازها غالباً نیاز به تغذیه کمکی 220 V a.c دارند.

■ باتری ها

برای تامین توان دستگاه مرکزی در شرایط قطع منبع تغذیه اصلی، از دو باتری (۱۲ ولت 4.5 آمپر ساعت) (با اتصال سری به هم) استفاده می شود. عمر باتری ها در شرایط عادی باید ۴ سال باشد. برای مشاهده جزئیات بیشتر به استاندارد ملی ایران شماره ۱-۱۹۶۸۴ مراجعه شود. ظرفیت باتری استفاده شده به زمان آماده بکار بودن دستگاه مرکزی بستگی خواهد داشت (به بخش «مشخصات پانل» مراجعه شود). توجه داشته باشید که تعداد آژیرها، آشکارسازها و سایر بارهای تامین شده از طرف دستگاه مرکزی، زمان آماده بکار بودن باتری ها را تغییر خواهد داد. برای دور انداختن باتری ها، مطابق با دستورالعمل های سازنده آن عمل نمایید.

■ نکته

دستگاه مرکزی دارای مدار پیچیده ای برای نظارت بر عملکرد باتری ها می باشد. دشارژ بودن باتری یا معیوب بودن سلول های آن باعث ایجاد خطای منبع تغذیه/باتری روی دستگاه مرکزی خواهد شد. با استفاده از باتری های جدید و کاملاً شارژ شده، دستگاه را مجدداً مورد تست قرار دهید.

■ کابل ها، سیم کشی ها و سایر اتصالات

توصیه های مربوط به به کابل ها، سیم کشی ها و سایر اتصالات در بند ۲۶ از استاندارد ملی ایران شماره ۱-۱۹۶۸۴ آورده شده است.

نصب و سیم بندی دکتور، شستی و آژیرها

کابل ها، شستی های اعلام حریق و پایه های آشکارساز را در موقعیت مناسب نصب نمایید. کابل ها باید با استفاده از مولتی متر با کیفیت مطلوب تست شوند.

نکته: از تستر میگر (Megger) برای تست کردن آشکارسازها، آژیرها یا تجهیزات کنترلی استفاده نشود. ولتاژ ۵۰۰ ولت آزمون به طور کامل تجهیزات را از بین خواهد برد.

تصویر شماره ۱- آرایشات سیم کشی نوعی برای انواع آشکارسازها، آژیرها و شستی های اعلام حریق

دکتورهای ترکیبی حرارتی و دودی فتوالکتریک



ZI-HSD1015

ZI-HSD1020

دکتورهای حرارتی



ZI - H715

ZI - H717

ZI - H720

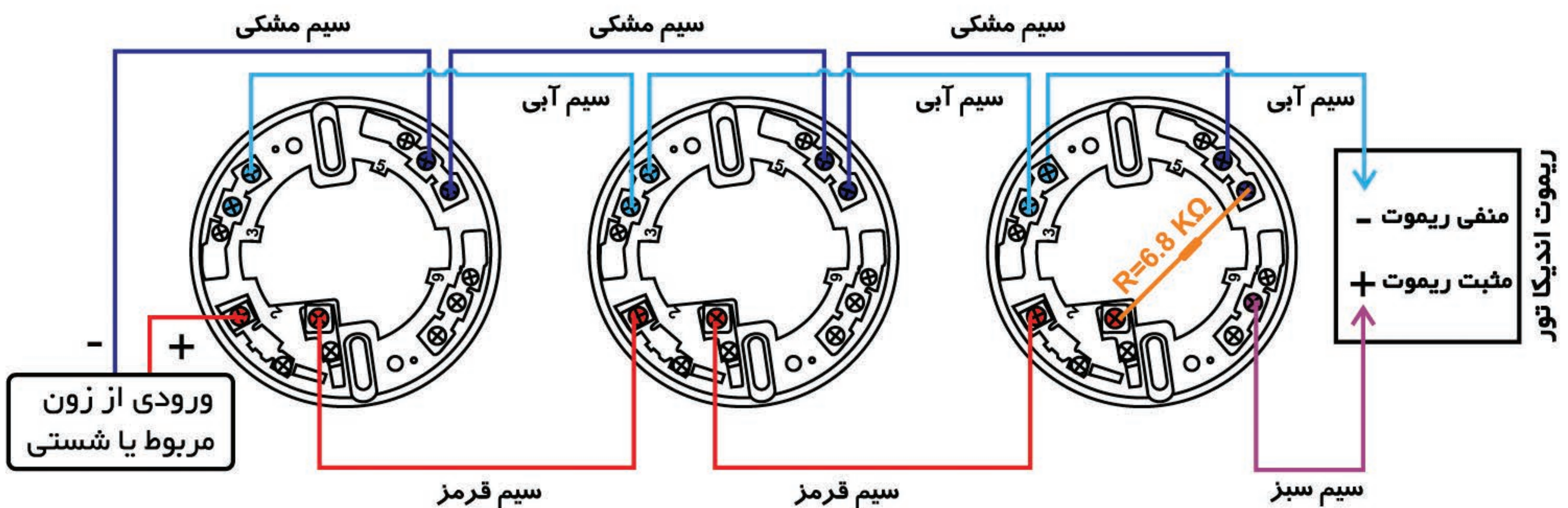
دکتورهای دودی فتوالکتریک



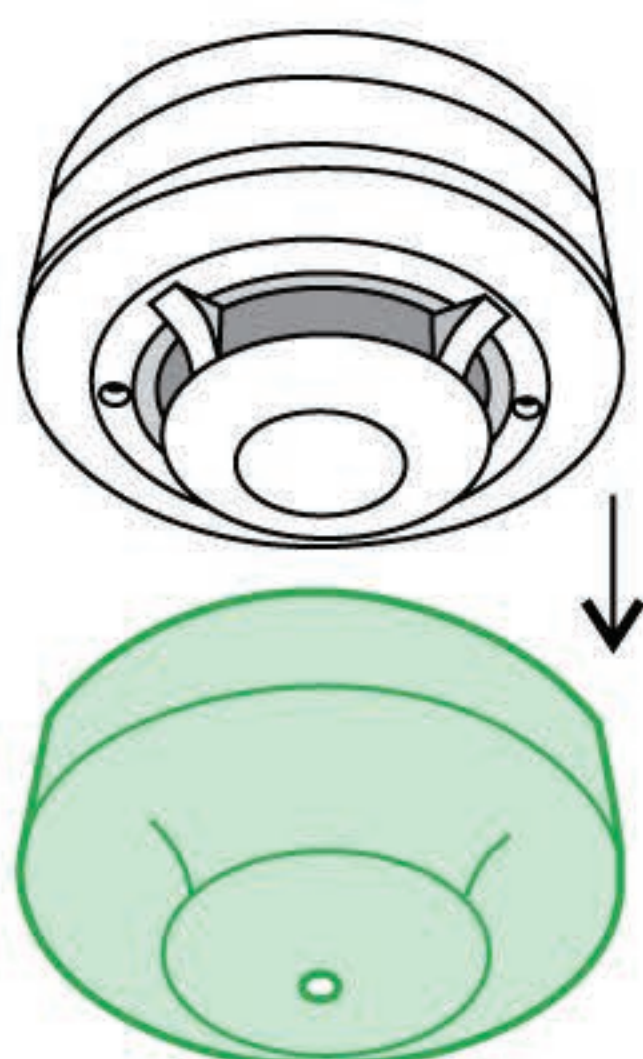
ZI - S815

ZI - S817

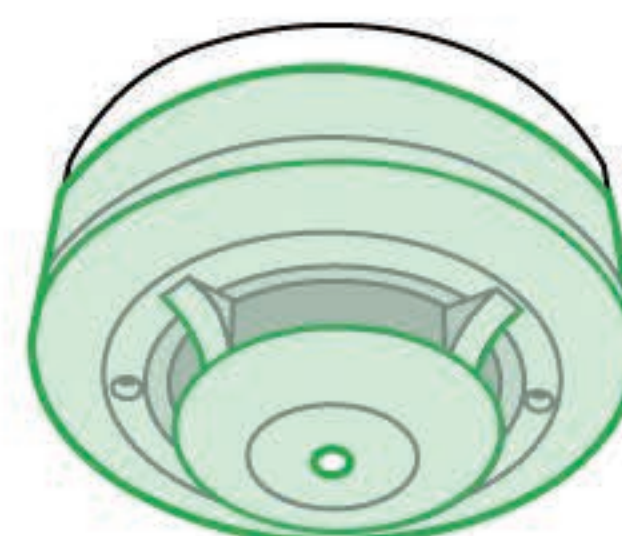
ZI - S820



- کنتاکت شماره ۲: ورودی و خروجی +
- کنتاکت شماره ۵: ورودی و خروجی -
- کنتاکت شماره ۶: مثبت ریموت
- کنتاکت شماره ۳: منفی ریموت



توجه شود در زمان استفاده از سیستم اعلام حریق درپوش های پلاستیکی سبز رنگ حتما برداشته شوند.



درپوش پلاستیکی سبز رنگ روی دکتورها جهت جلوگیری از ورود گرد و غبار در حین عملیات ساختمانی می باشد.



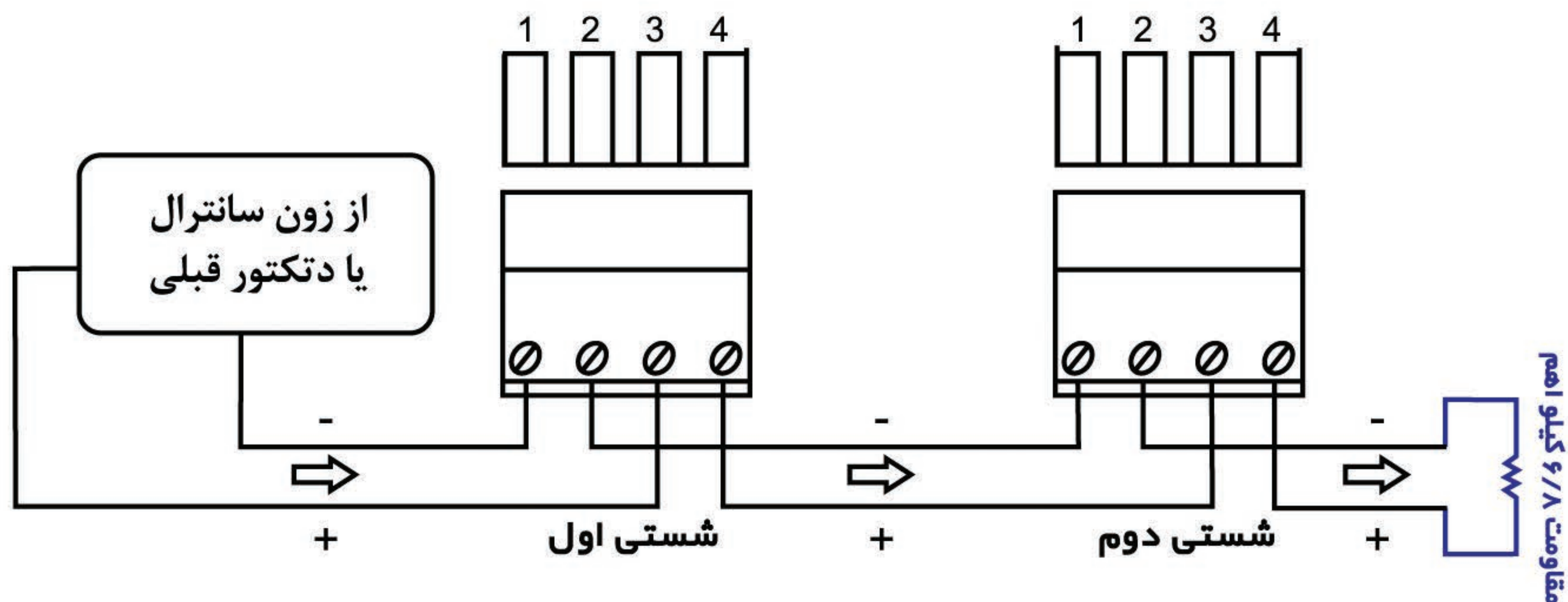
ZI - CP 95



ZI - CP 86



ZI - CP 85



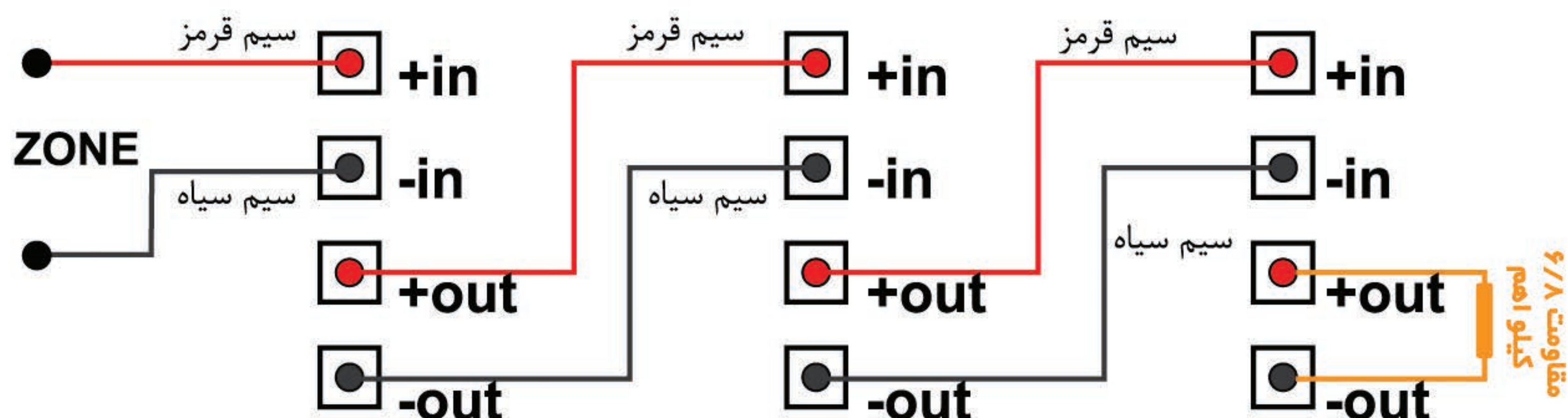
- کنتاكت شماره ۱ : ورودی -
- کنتاكت شماره ۲ : خروجی -
- + کنتاكت شماره ۳ : ورودی +
- + کنتاكت شماره ۴ : خروجی +

شستی اگر در انتهای خط زون باشد مقاومت ۶/۸ کیلو اهم طبق تصویر باید مابین پایه های ۲ و ۴ بسته شود. اگر شستی در وسط دکتورها قرار گیرد خروجی مثبت و منفی از دکتورها به ترتیب به پایه های ۳ و ۱ وصل می شود. و بر عکس اگر دکتورها بعد از شستی قرار دارند ، خروجی ۴ و ۲ به ترتیب به مثبت و منفی دکتور وصل می شود.



ZI-SS 81

آژیر فلاشر



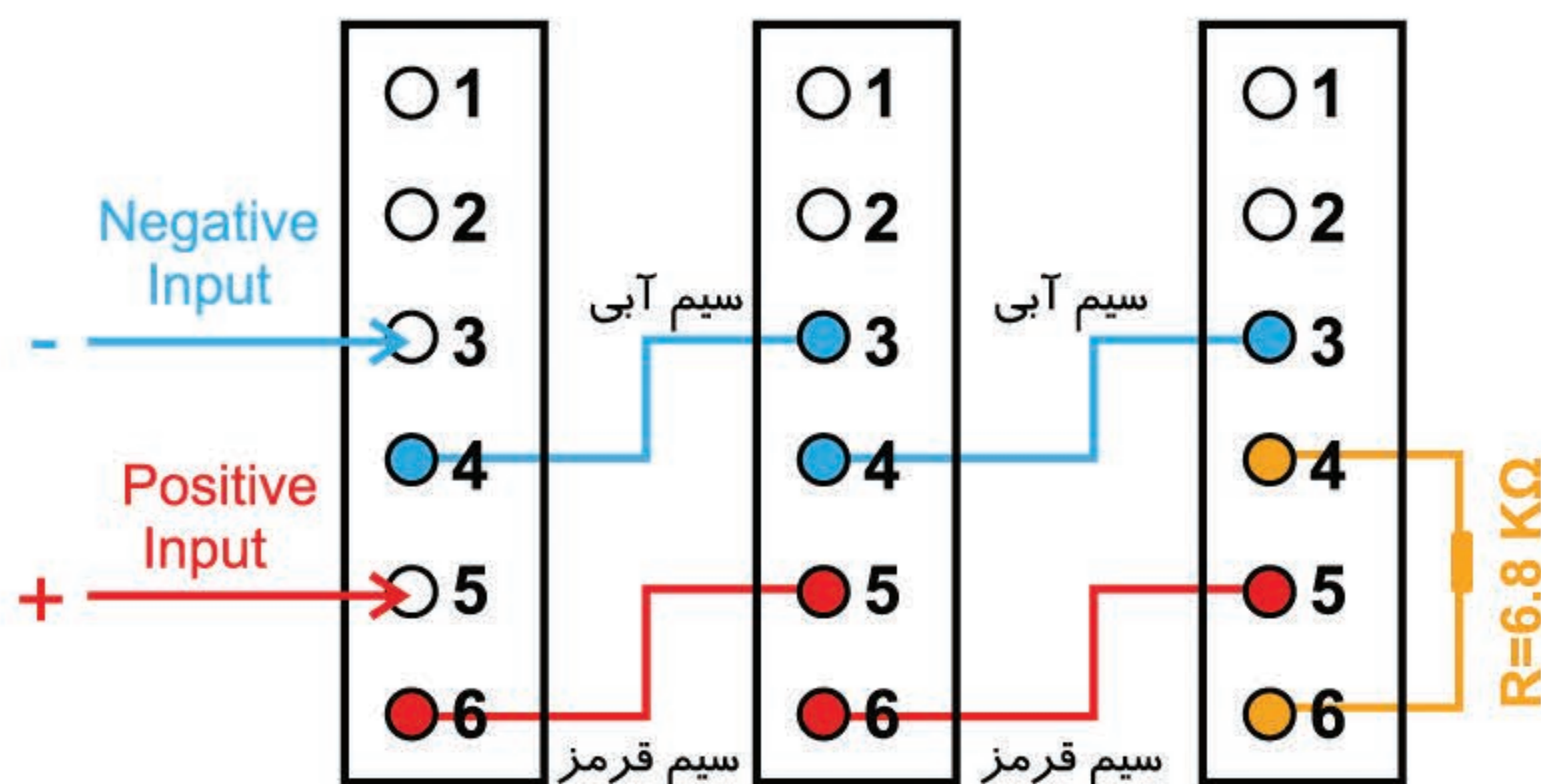
در انتهای خط آژیر یک عدد مقاومت ۶/۸ کیلو اهم بین سیم قرمز و سیاه قرار می گیرد.



ZI-SS 88

آژیر فلاشر

1 فقط فلاشر	ON	OFF	آژیر فلاشر
2	0	1	
3	0	1	
4	0	1	
5	0	1	
6	0	1	
7	A	C	C+D بلند
8	B	D	D+A متوسط انتخاب شدت صوت A+B کم



اگر سوئیچ شماره ۱ در حالت ON قرار گیرد بصورت فلاشر عمل می کند.
 اگر سوئیچ شماره ۱ در حالت OFF قرار گیرد بصورت آژیر فلاشر عمل می کند.

لطفا برای تعیین نوع تَن صداهای مربوطه شماره سوئیچ های 6,5,4,3,2 را طبق کد سوئیچ تنظیم نموده و برای تنظیم میزان شدت صوت طبق راهنمای جدول صداهای آژیر از سوئیچ ها 8,7 استفاده نمایید.

نصب دستگاه مرکزی اعلام حریق

دستگاه مرکزی را از بسته بندی آن خارج نموده و پیچ تعبیه شده در وجه جلویی را باز نمایید. درب دستگاه را باز کنید. با استفاده از سوراخ های نصب تعبیه شده، دستگاه را به دیوار متصل نمایید. شرایط و ساختار دیوار را مورد ارزیابی قرار داده و براساس آن، ابزار نصب مناسب را انتخاب نمایید. در صورتی که هنگام نصب، گرد و خاکی ایجاد می شود، این گرد و خاک نباید وارد دستگاه مرکزی شود. علاوه بر این، برای جلوگیری از وارد آمدن آسیب به سیم کشی ها یا سایر اجزا، احتیاط کامل باید در دستور کار قرار گیرد. دستگاه را به هیچ عنوان روی دیواری که مصالح آن کاملاً خشک نشده و یا مرطوب می باشد نصب نکنید.

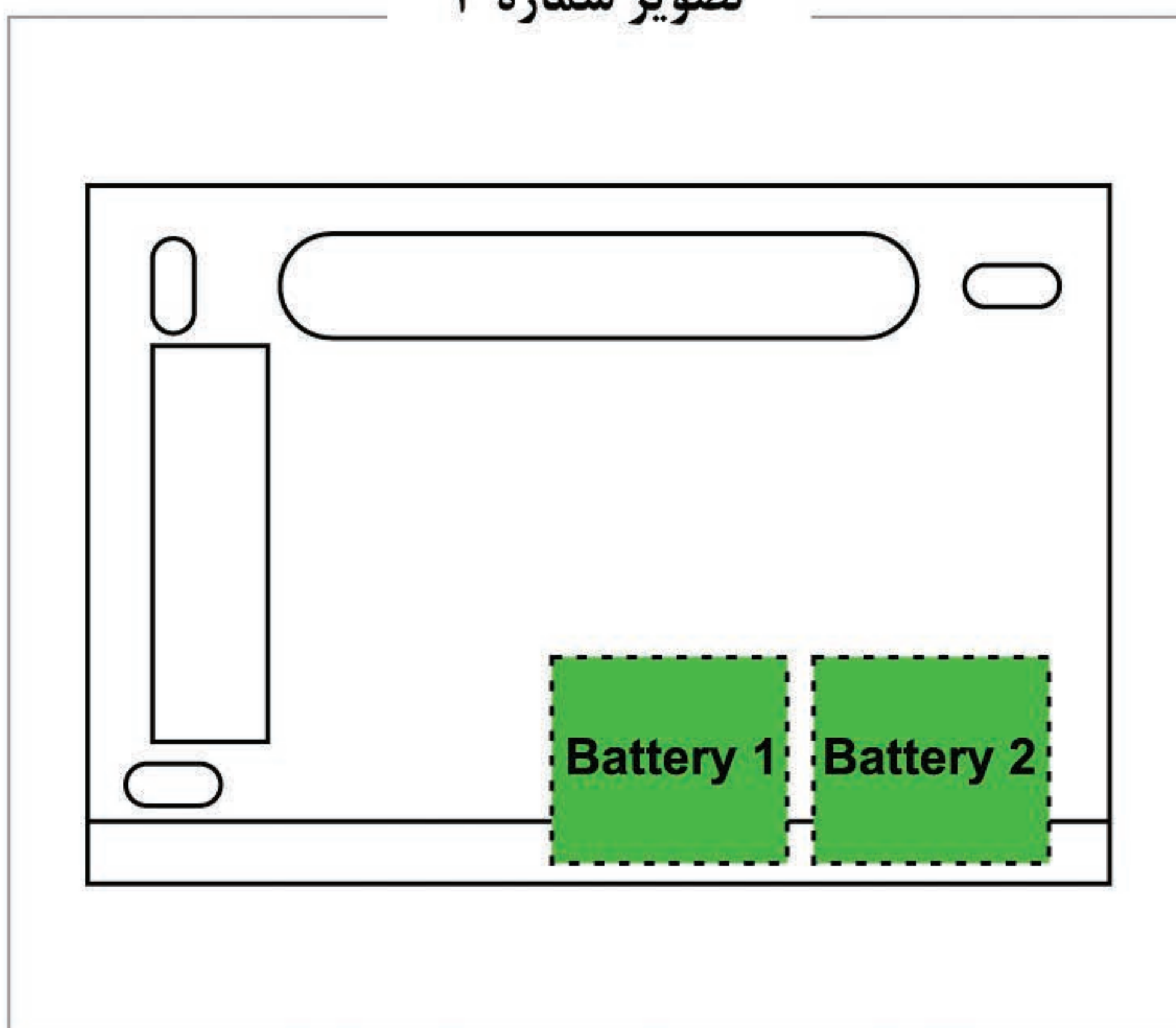
تمامی سیم کشی های منبع تغذیه باید مطابق با الزامات استاندارد ملی ایران شماره ۱-۱۹۶۸۴ یا مطابق با قوانین ملی سیم کشی انجام شوند. الزامات کلی در ارتباط با سیم کشی منبع تغذیه عبارتند از: (۱) استفاده از سیم کشی ثابت؛ (۲) استفاده از کابل سه هسته ای با حداقل سطح مقطع 0.75 mm^2

تمامی سیم کشی های بیرونی که وارد دستگاه می شوند باید بخوبی با استفاده از مواد مقاوم در برابر حریق عایق بندی شوند. تا زمانی که کار تست دستگاه مرکزی به اتمام نرسیده، سیم آشکارساز را به بلوک ترمینال وصل نکنید. پس از قطع کردن تمامی اتصالات ورودی به دستگاه مرکزی، آژیرها، شستی ها و آشکارسازها را نصب نمایید. قبل از نصب آخرین آژیر و آشکارساز، مقاومت های انتهایی خط را از بلوک های ترمینال زون جدا کرده و در روی آخرین المان روی هر زون نصب نمایید. برای بررسی کارکرد باتری ها، توان دستگاه را با استفاده از باتری های تامین نمایید. جزئیات مربوط به باتری ها در بخش مشخصات پانل ارائه شده است.

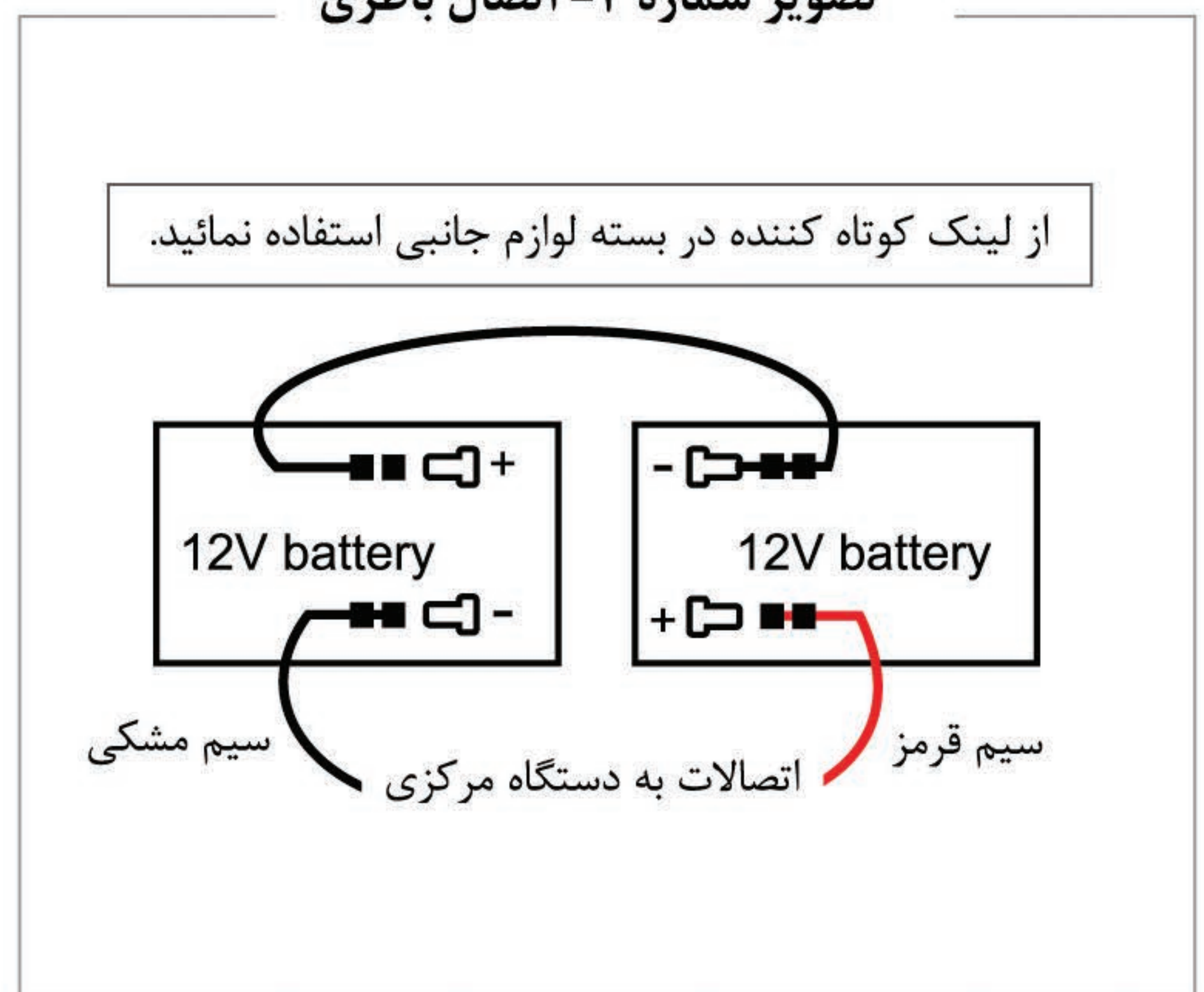
با استفاده از سیم اتصال تهیه شده مطابق با شکل ۲، باتری ها را به صورت سری متصل نمایید. وصل کردن برعکس باتری ها باعث سوختن فیوز آنها شده و می تواند به دستگاه مرکزی آسیب وارد نماید.

موقعیت باتری ها در پانل باید مطابق با شکل ۳ باشد. باتری های استفاده شده را مطابق با دستورالعمل های سازنده باتری دور ببندید. پس از وصل کردن باتری ها، پانل را ببندید (مراقب باشید تا هیچ سیمی هنگام بستن پانل بین درب های آن گیر نکند). پیچ درپوش پانل را بسته و منبع تغذیه دستگاه را روشن نمایید. تحت این شرایط، پانل باید در وضعیت عادی قرار داشته باشد. در غیر این صورت، به بخش راهنمای عیب یابی مراجعه کنید. حال سیستم را تست کرده و از کارکرد آن اطمینان حاصل نمایید.

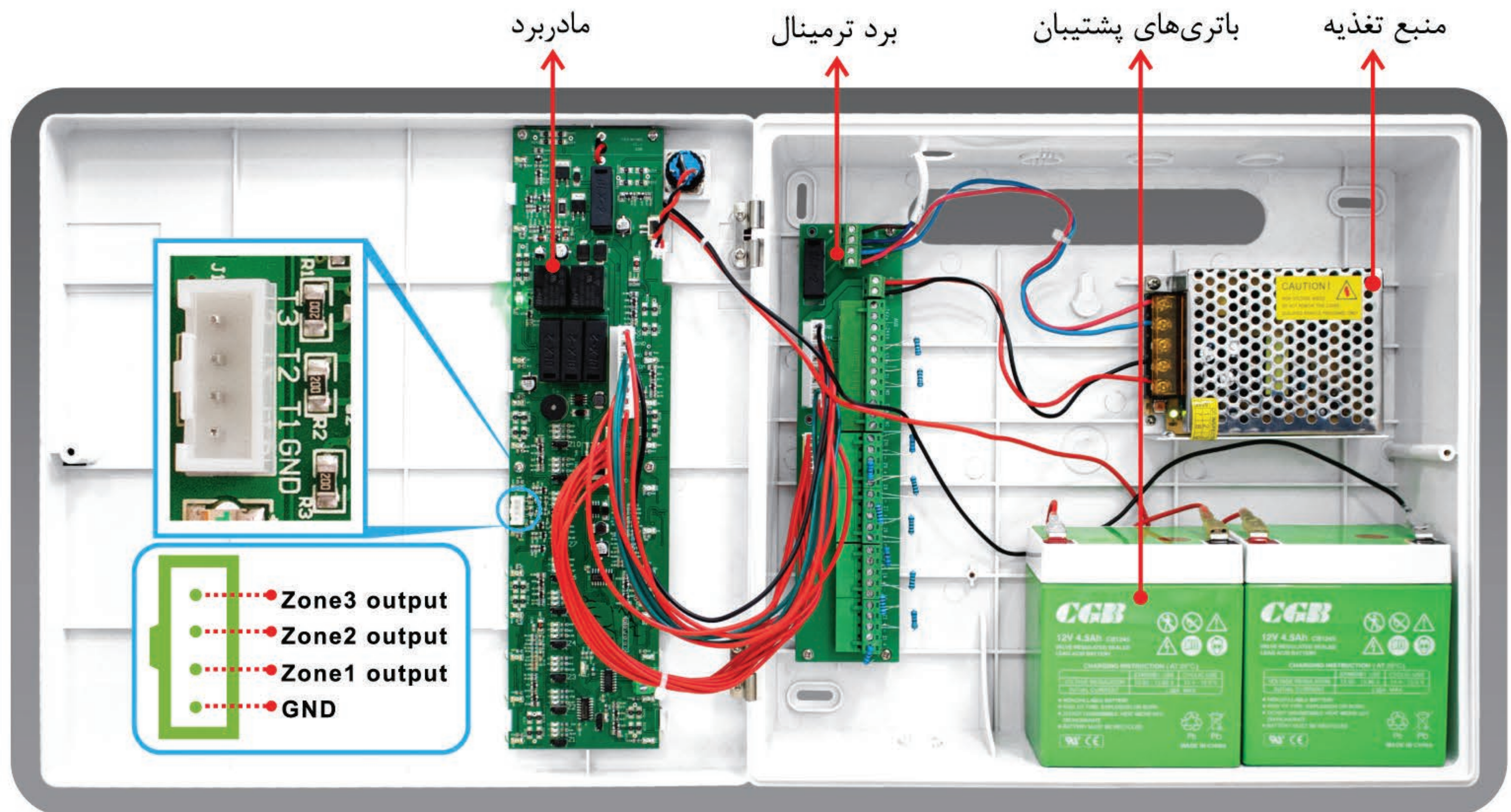
تصویر شماره ۳



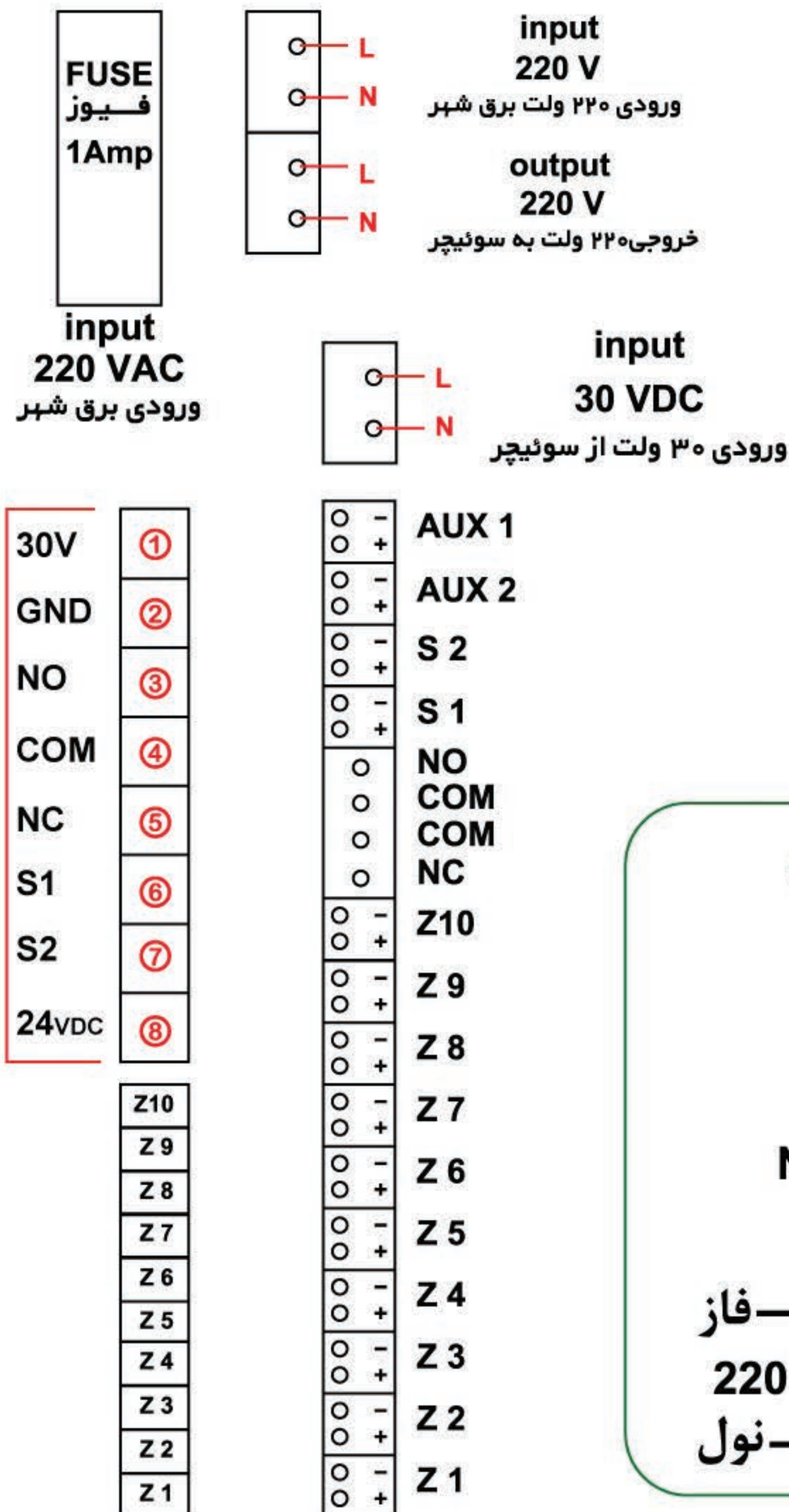
تصویر شماره ۲- اتصال باتری



مرکز اعلام حریق زیتکس دارای دو برد داخلی به نام های برد ترمینال و برد اصلی که شامل مادربرد و زون های مربوطه می باشد که شکل زیر این دو برد را به تفکیک نشان می دهد.

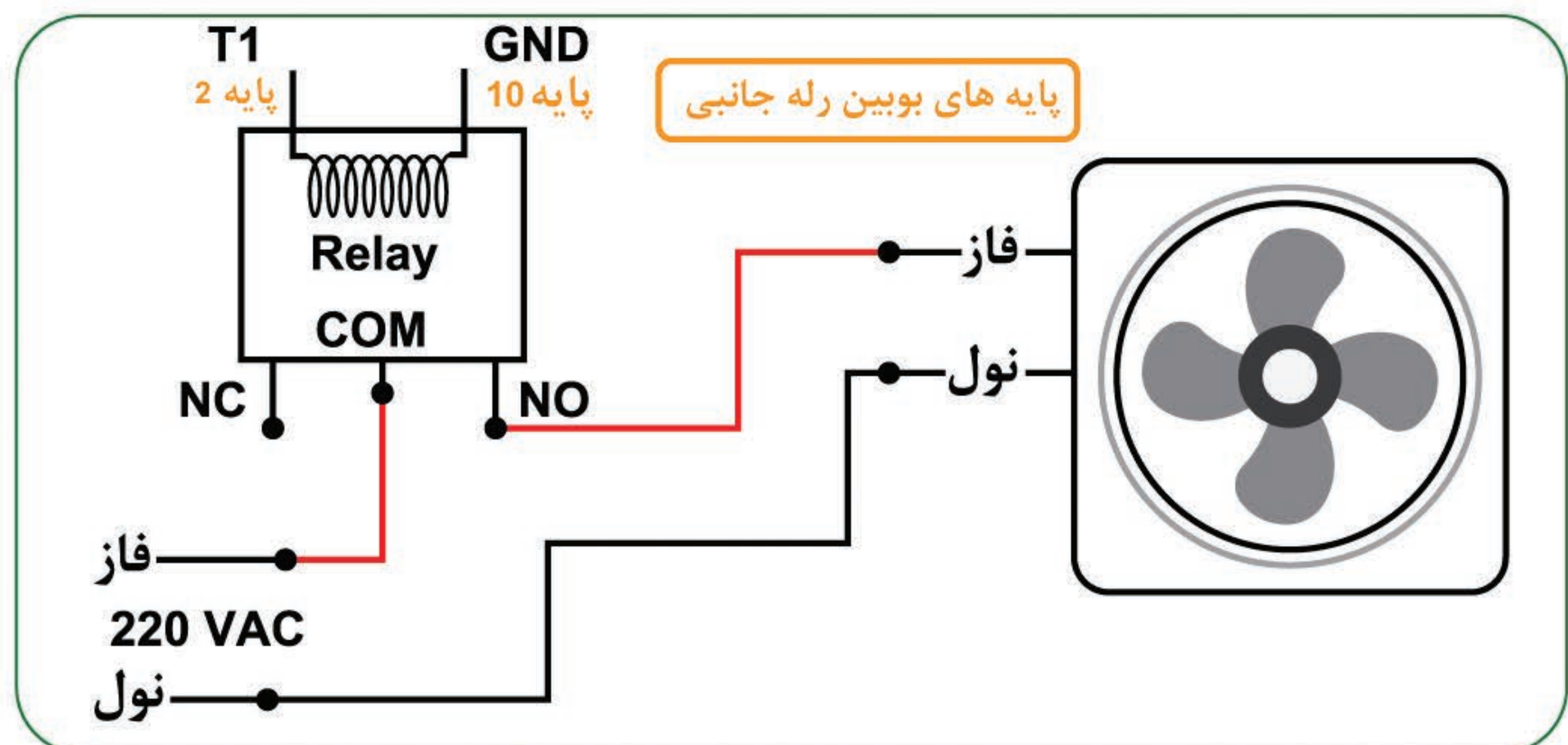


مشخصات ترمینال دستگاه مرکزی اعلام حریق



- ① Input From Switcher ورودی از سونیچر
- ② Negative Output خروجی منفی
- ③ Relay (Normal Open) رله (باز در حالت نرمال)
- ④ Relay (Common) مشترک رله
- ⑤ Relay (Normal Close) رله (بسته در حالت نرمال)
- ⑥ Sounder Line 1 خط اول آژیر
- ⑦ Sounder Line 2 خط دوم آژیر
- ⑧ AUX Output خروجی AUX

نحوه دریافت خروجی از زون و اتصال به آگزاست فن



تست کردن دستگاه مرکزی اعلام حریق

دستگاه مرکزی را می توان قبل از متصل کردن نیز مورد آزمون قرار داد. در صورت تست قبل از نصب، اطمینان حاصل کنید که مقاومت های انتهایی خط در ترمینال های آژیر و زون وصل شده است. بجز منبع تغذیه، از وصل کردن سایر سیم ها خودداری شود. باتری را مطابق با شکل ۲ به دستگاه وصل کنید. در این حالت نشانگر مربوط به خطای Battery/ Power Supply Fault روشن شده و بازر داخلی دستگاه به صدا در خواهد آمد. ورودی ۲۲۰ ولت را به برق وصل کنید. در این حالت چراغ Power On روشن شده و نشانگر خطای منبع تغذیه خاموش و بازر قطع خواهد شد. قطع باتری ها نیز باعث بروز خطای Battery/ Power Supply Fault و فعال شدن بازر دستگاه خواهد شد.

سوئیچ تغییر حالت کارکردی

سوئیچ آلفای تعبیه شده برای دستگاه دارای ۲ حالت کارکردی است. در حالت Normal (Lock)، دکمه های فشاری روی دستگاه کار نخواهند کرد؛ با چرخاندن سوئیچ و قرار دادن آن روی حالت Manual Control، امکان کنترل کارکرد کلیدهای روی دستگاه وجود خواهد داشت. در این حالت دکمه Reset/ LEDs and Buzzer Test را فشار دهید. در این حالت تمامی LED های مربوط به زون روی دستگاه روشن شده و بازر دستگاه شروع به صدا دادن خواهد کرد. این کار برای تست کردن LED ها و بازر دستگاه و بازنشانی دستگاه به حالت اولیه است. لازم به ذکر است که پس از رها کردن دکمه Reset دستگاه ۳ ثانیه در حالت Reset باقی می ماند.

تست کردن مدار منبع تغذیه

اتصال برق شهری را قطع کنید. پس از چند ثانیه، نشانگر مربوط به خطای (منبع تغذیه/ باتری) روشن شده، نشانگر Power ON خاموش گردیده و صدای هشدار بازر ایجاد خواهد شد. با فشار دادن دکمه Silence Fault Buzzer، صدای بازر قطع خواهد شد، اما نشانگر خطای (منبع تغذیه/ باتری) همچنان روشن باقی خواهد ماند. منبع تغذیه (برق شهری) را مجدداً وصل نمایید. پس از مدت زمان کوتاه، پانل به شرایط عادی باز خواهد گشت. باتری را جدا نمایید. پس از زمانی کوتاه، نشانگر خطای (منبع تغذیه/ باتری) روشن شده و بازر نیز به صدا در خواهد آمد. باتری را مجدداً وصل کنید. پس از مدت کوتاهی پانل به شرایط عادی باز خواهد گشت (یعنی فقط چراغ سبز Power ON روشن خواهد بود).

تست مدارات آژیر

در صورت روشن بودن آژیرها، این تست نباید انجام شود، زیرا می تواند باعث سوختن فیوز آژیر شود. اطمینان حاصل کنید مقاومت انتهایی خط روی لاین های آژیر وصل شده است. شرایط اتصال کوتاه را در لاین آژیر ایجاد کنید. نشانگر مربوط به خطای Sounder Fault روشن شده و بازر صدا ایجاد خواهد کرد. با فشار دادن دکمه Silence Fault Buzzer، صدای بازر قطع خواهد شد، اما نشانگر مربوطه تا زمان رفع ایراد، همچنان روشن باقی خواهد ماند. با رفع حالت اتصال کوتاه، پانل به شرایط عادی باز خواهد گشت. با جدا نمودن یکی از پایه های مقاومت انتهایی خط، خطای مدار بازر را روی لاین آژیر ایجاد کنید. نشانگر مربوط به خطای آژیر روشن شده و بازر صدا ایجاد خواهد کرد. با فشار دادن دکمه Silence Fault Buzzer، صدای بازر قطع شده، اما نشانگر مربوطه همچنان روشن باقی خواهد ماند. با بازگرداندن مدار به حالت اولیه، پانل نیز به حالت عادی باز خواهد گشت.

تست مدارات آشکارساز (اتصال زون)

اطمینان حاصل نمایید مقاومت انتهایی خط روی ترمینال های هر زون متصل است. مقاومت می تواند یک مقاومت ۶/۸ کیلو اهمی باشد. چهار حالت می تواند روی مدارات زون وجود داشته باشد.

۱- شرایط عادی: جریان، پیرامون حلقه آشکارساز از طریق مقاومت انتهایی خط گردش می یابد تا سیم کشی را مورد نظارت قرار دهد. آشکارسازها و شستی ها به صورت موازی در راستای خط متصل می شوند.

۲- خطای مدار باز: سیم کشی در نقطه ای قطع شده و جریان نظارت نمی تواند گردش پیدا کند.

۳- خطای اتصال کوتاه: اتصال کوتاهی در برخی نقاط وجود دارد و جریان بسیار زیاد در حال گردش می باشد.

۴- شرایط حریق: اتصال کوتاه نسبی وجود دارد و جریان نظارتی افزایش می یابد، اما به اندازه ای نیست که بتواند خطای اتصال کوتاه را نشان دهد. بیشتر آشکارسازهای دودی زمانی که تحریک می شوند، اتصال کوتاه نسبی از خود نشان می دهند، اما شستی های اعلام حریق باید دارای مقاومت ۴۷۰ یا ۶۸۰ اهمی باشند. این مقاومت ها به صورت سری متصل شوند تا اتصال کوتاه نسبی را ایجاد نمایند (ممکن است مقاومت درون شستی تعبیه شده باشد).

■ خطاهای مدار باز

با جدا نمودن یکی از مقاومت EOLR (مقاومت انتهای خط) روی ترمینال زون ۱، حالت مدار باز ایجاد می شود. نشانگر خطای زون ۱ روشن شده و بازر صدا ایجاد خواهد کرد. درون پانل LED مربوط به خطای مدار باز زون ۱ روشن خواهد شد. با فشار دادن دکمه Silence Fault Buzzer، صدا قطع خواهد شد اما نشانگر همچنان روشن باقی خواهد ماند. با برگرداندن مدار به حالت اولیه، پانل نیز به حالت عادی باز خواهد گشت.

■ خطاهای اتصال کوتاه

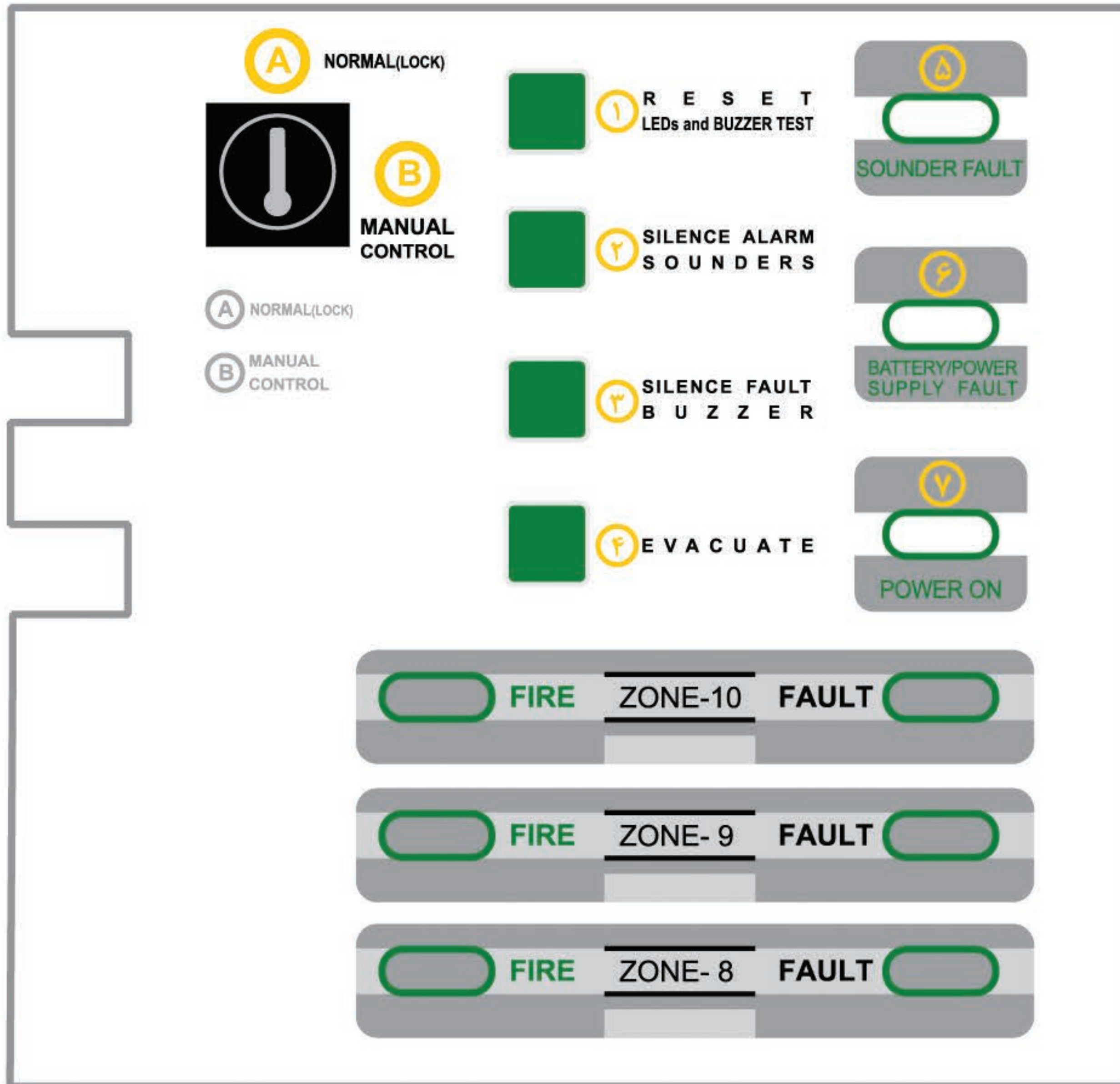
شرایط اتصال کوتاه روی ترمینال زون ۱ را ایجاد کرده و این شرایط را حفظ کنید. نشانگر خطای مربوط به زون ۱ روشن شده و صدای بازر هشدار ایجاد خواهد شد. درون پانل LED مربوط به خطای اتصال کوتاه زون ۱ روشن خواهد شد. با فشار دادن دکمه Silence Fault Buzzer، صدا قطع خواهد شد اما نشانگر همچنان روشن باقی خواهد ماند. با حذف حالت اتصال کوتاه، پانل به حالت عادی باز خواهد گشت. این تست ها را برای سایر زون ها نیز تکرار کنید.

■ شرایط حریق

با اتصال و فعال سازی یک شستی اعلام حریق یا با اتصال یک مقاومت ۴۷۰ تا ۶۸۰ اهمی به ترمینال ها، شرایط حریق را شبیه سازی نمایید. رله های خروجی تحریک می شوند، نشانگر حریق زون ۱ روشن شده (به صورت چشمک زن)، صدای بازر مربوط به حالت حریق ایجاد گردیده و پانل وارد حالت اعلام خطر خواهد شد. دکمه Silence Alarm Sounders را فشار دهید. نشانگر حریق زون ۱ به طور پیوسته روشن خواهد بود. بازر هشدار به صدا درخواهد آمد و آژیرها خاموش می شوند، ولی رله جانبی که برای فن تهویه هوای مثبت استفاده می شود هنوز فعال است. با فشار دادن دکمه Reset/ LEDs and Buzzer Test، رله خروجی فن قطع شده و پانل نیز به حالت عادی باز خواهد گشت. این تست را برای سایر زون ها نیز تکرار کنید.

■ تست Evacuate

آخرین تست با فشار دادن دکمه Evacuate روی پانل انجام می شود. رله های خروجی و آژیرها وارد عمل خواهند شد. دکمه Silence Alarm Sounder را فشار دهید آژیرها خاموش می شوند ولی رله جانبی که برای فن تهویه هوای مثبت استفاده می شود هنوز فعال است. با فشار دادن دکمه Reset/LED Buzzer test رله خروجی فن قطع شده و پانل نیز به حالت عادی باز خواهد گشت.



سوئیچ در حالت (A) Normal (Lock) باعث غیرفعال شدن کلیدهای ۱، ۲، ۳، ۴ می شود.

سوئیچ در حالت (B) Manual Control باعث فعال شدن کلیدهای ۱، ۲، ۳، ۴ می شود.

روشن شدن LED زرد رنگ: ایراد در سیم کشی آژیرها می باشد. در این حالت، سوئیچ را روی Manual Control قرار دهید. کلید (۳) را فشار دهید تا صدای بازر قطع شود. سپس با نصب کننده سیستم تماس حاصل فرمائید.

روشن شدن LED زرد رنگ: ایراد مربوط به قطع برق شهری یا خراب شدن باتری های سیستم می باشد. در این حالت، سوئیچ را روی Manual Control قرار دهید. کلید (۳) را فشار دهید تا صدای بازر قطع شود. در صورت قطع شدن برق شهری، پس از وصل مجدد برق، LED به صورت اتوماتیک خاموش می شود. در صورت عدم برطرف شدن ایراد، باتری های دستگاه خراب شده اند. با نصب کننده سیستم تماس حاصل فرمائید. توجه: استفاده از باتری معیوب یا استفاده از دستگاه بدون باتری باعث آسیب دیدن دستگاه می شود که شامل گارانتی نمی شود.

وقتی فقط LED سبز رنگ روشن است، دستگاه در حالت نرمال بوده و بدون ایراد کار می کند.

هنگام شناسایی شرایط حریق، LED قرمز رنگ مربوط به زون مربوطه چشمک زده و آژیرهای اعلام خطر به صدا در می آیند. سوئیچ را روی حالت Manual Control قرار دهید. با فشار دادن کلید (۲) صدای آژیرها قطع شده و بازر دستگاه به صدا در می آید. برای قطع صدای بازر کلید (۳) را فشار دهید. با استفاده از جدول راهنمای مربوط به هر طبقه (زون ها) علت اعلام شرایط حریق را بررسی کنید. پس از برطرف نمودن علت، با فشار دادن کلید (۱) دستگاه به حالت نرمال باز می گردد.

روشن شدن LED زرد رنگ: ایراد در مسیر سیم کشی دکتورها می باشد. در این حالت، سوئیچ را روی Manual Control قرار دهید. کلید (۳) را فشار دهید تا صدای بازر قطع شود. سپس با نصب کننده سیستم تماس حاصل فرمائید.

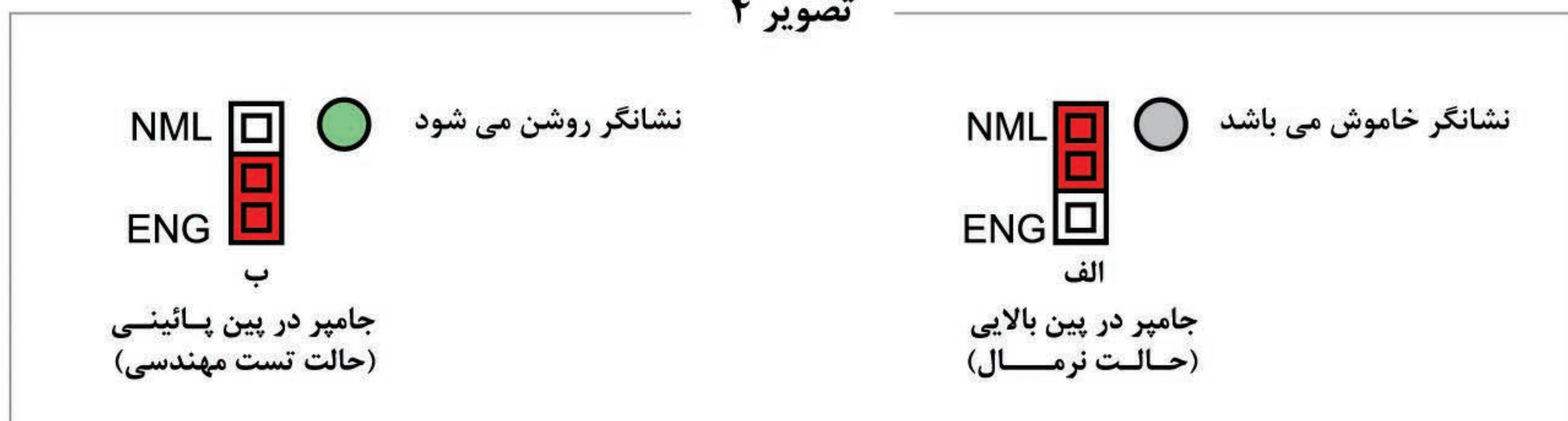
کلید (۴) جهت تست آژیرهای نصب شده در ساختمان و یا تخلیه اضطراری می باشد. بعد از تست آژیرها، با فشار دادن کلید (۲) صدای آژیرها قطع می شود ولی رله فن تهویه هوای مثبت در حالت تحریک است که با فشار دادن کلید (۱) دستگاه Reset می شود و به حالت نرمال باز می گردد.

امکانات جانبی

تست مهندسی

روی مادربرد دستگاه مطابق با شکل ۴، جامپری تعبیه شده که با تغییر حالت آن و قرار دادن جامپر روی موقعیت ب، پانل در حالت تست مهندسی قرار می گیرد. در این حالت، تک تک زون ها به صورت اتوماتیک به حالت حریق برده می شود و تمامی مراحل اعلام حریق یک زون بررسی می شود و تا زمانی که جامپر به حالت اولیه برنگشته، این تست ادامه خواهد داشت.

تصویر ۴



ایزوله کردن زون

هر زون پانل را می توان در صورت نیاز با جابجا کردن جامپر از موقعیت نرمال (سمت راست) به موقعیت سمت چپ مطابق با شکل ۵ ایزوله کرد. نشانگر خطای زون مربوطه برای نشان دادن حالت ایزوله بودن زون روشن خواهند شد. بازر هشدار نیز به صدا در آمده و تا زمانی که جامپر به حالت اولیه بازنگشته، امکان خاموش شدن نشانگر آن وجود نخواهد داشت، ولی صدای بازر را می توان بوسیله دکمه **Silence Fault Buzzer** قطع کرد. پس از کامل شدن تست، جامپر را به موقعیت اولیه برگردانید.

تصویر ۵



نکته: روی مادربرد پانل، نشانگری با عنوان **General Fault** وجود دارد که در صورت بروز هرگونه خطا روی پانل، این نشانگر روشن خواهد شد.

اتصال تجهیزات جانبی به دستگاه مرکزی

بوسیله رله داخلی دستگاه مرکزی می توان تجهیزات حفاظت مضاعف مانند تلفن کننده، فن تهویه هوای مثبت، موتور برق اضطراری، شیر برقی برای قطع گاز و هزاران سیستم دیگر را راه اندازی کرد. (لازم به ذکر است که باید بوسیله رله داخلی دستگاه رله جانبی با جریان بالاتری را راه اندازی کرد و بوسیله رله جانبی تجهیزات خارجی راه اندازی شود.)

■ بازدید سیستم اعلام حریق

بازدید سیستم اعلام حریق یکی از الزامات استاندارد ملی ایران شماره ۱-۱۹۶۸۴ می باشد و بایستی توسط افراد مسئول برای نظارت بر سیستم انجام گیرد.

■ بازدید روزانه

روشن بودن چراغ نشانگری مربوط به منبع تغذیه را مورد بررسی قرار دهید. از خاموش بودن سایر نشانگری ها یا از عدم اختلال توسط آژیرها اطمینان حاصل کنید. وجود هرگونه ایراد را به اطلاع نصاب برسانید.

■ بازدید هفتگی

سوئیچ را در حالت دستی (Manual Control) قرار داده و دکمه Reset/ LEDs and Buzzer Test را فشار دهید. روشن شدن همه نشانگرهای زون ها را بررسی کرده و از ایجاد صدای بازر داخلی پانل نیز اطمینان حاصل کنید. با فشار دادن دکمه چهارم روی دستگاه (Evacuate) کار کردن آژیرهای اعلام خطر را مورد بررسی قرار دهید. با فشار دادن دکمه دوم روی پانل (Silence Alarm Sounders) و سپس دکمه اول (Reset/ LEDs and Buzzer Test)، پانل را به حالت اولیه برگردانید. هر هفته، شستی اعلام حریق متفاوتی را مورد بررسی قرار دهید تا بدین ترتیب تمامی شستی های اعلام حریق و آشکارسازها مورد آزمون قرار گیرند. نقشه ساختمان که موقعیت دقیق شستی ها و آشکارسازها را نشان می دهد، مورد نیاز خواهد بود. تمامی شستی ها و آشکارسازها را بررسی کرده و تایید نمایید که همگی دارای کارکرد صحیح هستند.

■ بازدید سه ماهه

اطلاعات مربوط به بازدیدهای قبلی را بررسی کرده و تایید نمایید که اقدامات مقتضی در دستورکار قرار گرفته است. باتری و اتصالات آن را به صورت چشمی مورد بازرسی قرار دهید. اعلام حریق را مشابه با روش بیان شده در بازدید هفتگی، مورد آزمون قرار دهید. با قطع منبع تغذیه اصلی، قابلیت باتری ها برای تامین توان آژیرها را بررسی کنید.

■ بازدید سالیانه

این بازدید مشابه با بازدیدهای هفتگی و سه ماهه است، اما در آن تمامی آشکارسازها، شستی ها، آژیرها و سایر تجهیزات کمکی از نظر کارکرد صحیح مورد بررسی قرار می گیرند.

■ بازدیدهای انجام شده در بازه ۲ تا ۳ ساله

برای حصول اطمینان از کارکرد صحیح و عدم وجود آلام های نادرست، آشکارسازهای دودی را تمیز کنید. تجهیزات خاصی برای انجام این کار مورد نیاز است. در صورت وجود هرگونه پرسش با مشاور خود مشورت نمایید.

■ هر چهار سال یک بار

باتری ها را تعویض نمایید.

نکته: هرگونه ایراد مشاهده شده در بازدیدهای فوق باید در دفترچه تعمیر و نگهداری دستگاه قید گردیده و اقدام لازم جهت رفع آن صورت پذیرد.

■ سرویس کردن دستگاه

سرویس کردن منظم دستگاه اکیداً توصیه می شود. بهتر است قراردادی دائمی جهت انجام تعمیر و نگهداری دستگاه با سازمانهای ذیصلاح منعقد گردد. گزارش کامل در مورد تمامی بخش های نصب شده مربوط به دستگاه باید حداقل سالی یک بار تهیه و ارائه گردد.

■ عیب یابی

نکته: وقتی درب دستگاه باز است، برق ۲۲۰ ولت را قطع کنید.

■ ایراد در منبع تغذیه (Battery/ Power Supply Fault)

- ۱- در صورتی که چراغ Power ON خاموش است، اتصال برق شهری را بررسی کنید. در غیر این صورت:
- ۲- سیم های باتری را بررسی کنید (سیم قرمز باید به ترمینال + و سیم سیاه به ترمینال ت وصل شود). اتصال برعکس این سیم ها باعث سوختن فیوز باتری ها خواهد شد.
- ۳- بررسی کنید که دو باتری ۱۲ ولت با آمپر ساعت مناسب با تعداد زون به صورت سری به دستگاه وصل می باشد.
- ۴- اتصال سیم های تغذیه از برد ترمینال به مادربرد را بررسی کنید.
- ۵- در صورت تداوم ایراد، نسبت به تعویض باتری ها اقدام نمایید.
- ۶- در صورت عدم رفع ایراد، با پشتیبانی فنی شرکت تماس بگیرید.

■ آلامر کاذب (False Alarm)

- ۱- مدار زونی که باعث ایجاد آلامر شده از ترمینال جدا کرده و مقاومت انتهایی خط را به جای آن قرار دهید.
- ۲- سوئیچ را در حالت Manual Control قرار داده و دکمه دوم و سپس اول روی دستگاه را فشار دهید. در صورت رفع شدن ایراد، شستی ها و آشکارسازهای زون مربوطه را مورد بررسی قرار دهید (شستی یا آشکارساز باعث ایجاد آلامر شده است).
- ۳- در صورت تداوم شرایط، با پشتیبانی فنی شرکت تماس بگیرید.

■ ایراد در زون (Zone Fault)

- ۱- مدار زون مربوطه را از ترمینال جدا کرده و مقاومت انتهایی خط را بجای آن قرار دهید. در صورت رفع ایراد، سیم بندی و پایه آشکارسازها را بررسی کنید.
- ۲- ایزوله بودن زون را بررسی نمایید.
- ۳- در صورت تداوم شرایط، با پشتیبانی فنی تماس بگیرید.

■ ایراد در آژیرها

- ۱- فیوزهای آژیرها را بررسی کنید و در صورت ایراد دار بودن آنها را تعویض کنید.
- ۲- مقاومت های انتهایی خط را بررسی نمایید.
- ۳- مدار آژیر مربوطه را جدا کرده و به جای آن مقاومت انتهایی خط را قرار دهید.
- ۴- در صورت برطرف شدن ایراد، سیم بندی را کنترل کنید.
- ۵- در صورت تداوم شرایط با پشتیبانی فنی تماس بگیرید.

■ کار نکردن دکمه ها

سوئیچ را در حالت Manual Control قرار داده و دکمه دوم و اول روی دستگاه را فشار دهید. در صورت باقی ماندن خطا، اتصال سوئیچ به مادربرد بررسی شود.

مشخصات دستگاه مرکزی اعلام حریق

مشخصات منبع تغذیه

100-240 V a.c. / 50-60 Hz	برق ورودی اصلی
24 V d.c.	منبع تغذیه
3 A @ 24 V d.c.	محدودیت جریان خروجی
23-26 V d.c.	خروجی کمکی AUX
دارد	نمایش اشکال برق ورودی
دارد	نمایش اشکال قطع باتری یا باتری نامرغوب

مشخصات باتری

تعداد زون های استفاده شده	باتری مورد نیاز	زمان تغذیه دستگاه با باتری مربوطه (ساعت)
۲	۲ عدد باتری ۱۲ ولت ۴/۵ آمپر ساعت	۴۰
۴	۲ عدد باتری ۱۲ ولت ۴/۵ آمپر ساعت	۳۵
۶	۲ عدد باتری ۱۲ ولت ۴/۵ آمپر ساعت	۳۱
۸	۲ عدد باتری ۱۲ ولت ۴/۵ آمپر ساعت	۲۸
۱۰	۲ عدد باتری ۱۲ ولت ۴/۵ آمپر ساعت	۲۲

ظرفیت سیستم شارژ باتری در پانل

تقریباً 4 V/hour

مصرف جریان

باتری			برق شهری			زون
حالت اعلام حریق	حالت خطا	حالت عادی	حالت اعلام حریق	حالت خطا	حالت عادی	
97 mA	57 mA	22 mA	28 mA	24 mA	20.0 mA	۲ زون
92 mA	65 mA	33 mA	31 mA	25.7 mA	21.5 mA	۴ زون
96.3 mA	67 mA	35 mA	33 mA	26 mA	21.9 mA	۶ زون
97 mA	69 mA	36.4 mA	35.7 mA	27 mA	22 mA	۸ زون
97.8 mA	70 mA	38.7 mA	38.5 mA	28 mA	22.5 mA	۱۰ زون

ویژگی های مربوط به ولتاژ و جریان خروجی

ولتاژ خروجی برای هر زون	$24.5 V \pm 1.5 V$
جریان خروجی برای هر زون	$31 mA \pm 4 mA$
ولتاژ خروجی برای هر لاین آژیر	$24.5 V \pm 1.5 V$
جریان خروجی برای هر لاین آژیر	$1 A \pm 0.2 A$
ولتاژ خروجی برای AUX	$24.5 V \pm 1.5 V$
جریان خروجی برای AUX	$31 mA \pm 4 mA$

ویژگی های مدار آشکارساز

دارد	نمایش اشکال مدار باز
دارد	نمایش اشکال اتصال کوتاه
دارد	نمایش اشکال باز شدن پایه دتکتور
$6.8 k\Omega$	مقاومت انتهای خط
470Ω	مقاومت شستی اعلام حریق در حالت آلام
20	حداکثر تعداد آشکارسازهای دودی، حرارتی و ترکیبی در هر زون
نامحدود	حداکثر تعداد شستی های اعلام حریق در هر زون

کنتاکت های رله کمکی

۱ آمپر - ۳۰ ولت مستقیم

فیوزها

برق ورودی	1 A	خروجی AUX	1 A
خروجی آژیرها	1 A	فیوز باتری	2 A

ترمینال های ورودی و خروجی

بیشینه سطح مقطع برای هادی ها: $2 mm^2$ کمینه سطح مقطع برای هادی ها: $1 mm^2$

ابعاد و وزن پانل بدون باطری

طول: 297 mm عرض: 327 mm ارتفاع: 104 mm وزن: 1.4 kg

لیست لوازم یدکی همراه دستگاه مرکزی اعلام حریق

فیوز ۴ عدد / مقاومت انتهای خط / پیچ / کلید سوئیچ آلفا / سیم اتصال باتری ها / بست کمری

مدت زمان توصیه شده برای تعویض اجزا و قطعات

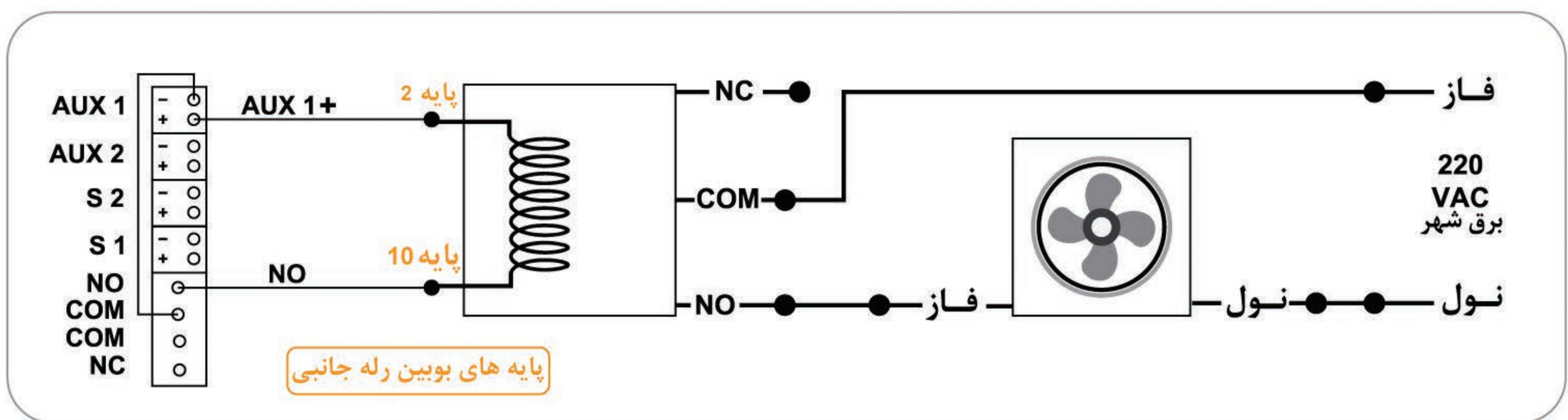
مدت زمان توصیه شده برای تعویض باتری ها ۴ سال می باشد. سایر اجزا و قطعات روی مادربرد و کارت های زون در صورت خرابی، تعویض خواهند شد.

راهنمای نصب هواکش فشار مثبت و آژیرهای جریان بالا

برای راه اندازی هواکش فشار مثبت و آژیرهای جریان بالا ابتدا یک سیم از منفی AUX به COM وصل کرده و از NO خارج می نمایم و به پایه بوبین رله می دهیم و سیم دیگری از مثبت AUX به پایه دیگر بوبین رله خارجی وصل می کنیم.

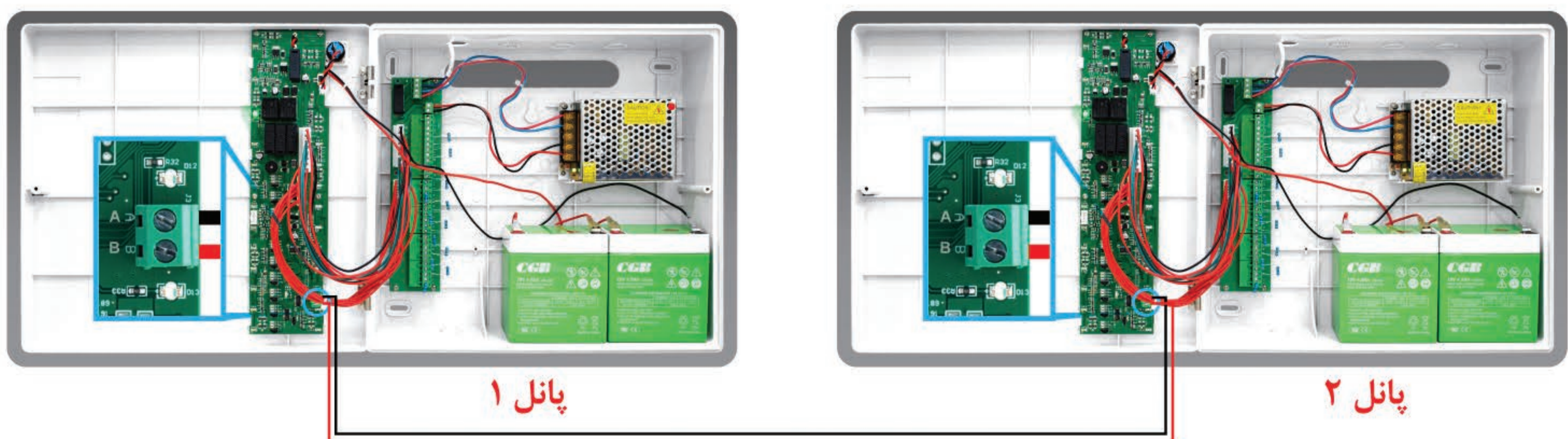
نکته مهم

هرگز برای راه اندازی رله از مسیر آژیر استفاده نکنید زیرا باعث آسیب رساندن به سیستم مرکزی و حذف گارانتی دستگاه می شود.



راهنمای شبکه شدن دو پانل

به منظور افزایش تعداد زون های دستگاه مرکزی، امکان شبکه شدن دو پانل با مدل یکسان فراهم گردیده است. جهت انجام این کار کافی است مطابق با شکل زیر، با استفاده از دو رشته سیم با قطر 1,5 cm، از ترمینال A پانل ۱ به ترمینال A پانل ۲ و از ترمینال B پانل ۱، به ترمینال B پانل ۲ وصل نمایید توجه داشته باشید که امکان شبکه شدن بیش از ۲ دستگاه وجود ندارد و مدل دستگاه ها بایستی یکسان باشد.



نصاب محترم، لطفاً پس از نصب دستگاه اعلام حریق، مشخصات زیر را تکمیل نموده و در بازدیدهای دوره ای، نسبت به تکمیل فرم ثبت وقایع و بررسی نتایج بازدیدهای قبلی اقدام نمایید.

■ ثبت مشخصات ثبت سیستم

کاربر:

محل نصب:

شخص مسئول:

تلفن تماس:

شرکت نصب کننده:

نوع و تعداد دتکتورها:

نوع و تعداد آژیرها:

نوع و تعداد شستی ها:

شماره قرارداد سرویس و نگهداری:

مسئول سرویس و نگهداری:

تلفن تماس (ساعات اداری):

تلفن تماس (خارج ساعات اداری):

■ فرم ثبت وقایع

فرم ثبت وقایع باید همیشه توسط شخص مسئول یا اپراتور دستگاه (همراه کلید دستگاه) نگهداری شده و در دسترس باشد و کلیه وقایع شامل اعلام حریق، اعلام اشکال، قطع موقت دستگاه، قطع و وصل برق اصلی و باتری، تاریخ بازدیدهای دوره ای، تاریخ سرویس ها و شرح هرگونه عملیات در آن درج شود.

■ نکات مهم و مواردی که موجب ابطال گارانتی گردیده و شرکت آرمان ایمن ایرانیان (صنایع الکترونیک زیتکس) مسئولیتی بعهده نمیگیرد:

عدم رعایت دستورالعمل نصب
نصب توسط افراد غیرمغرب و فاقد تخصص کافی
هر نوع تغییر فیزیکی اعم از برش، ضربه، آب، رطوبت، رنگ و ...
عدم دقت در زمان لخت کردن سیم ها که موجب ریزش رشته های مسی روی مدارات می شود
نصب دتکتور بیش از حد مجاز در هر زون
استفاده از دستگاه بدون باتری یا باتری های معیوب
دستکاری و تعمیر توسط افراد غیرمجاز

